

研 究

3.2.3 基準信号発生/システム遅延校正部

花土ゆう子*1 今江 理人*1 栗原 則幸*2
木内 等*3 後藤 忠広*2
(1995年10月16日受理)

3.2.3 REFERENCE SIGNAL DISTRIBUTION SYSTEM AND
VLBI DELAY CALIBRATION SYSTEM FOR THE KEY STONE PROJECT

By

Yuko HANADO, Michito IMAE, Noriyuki KURIHARA, Hitoshi KIUCHI, and Tadahiro GOTO

The reference signal distribution system provides the highly stable signals (1 PPS, 5 MHz, and 10 MHz) and the time code for the VLBI data acquisition system. These reference signals are generated from the hydrogen maser atomic frequency standard which has a frequency stability of about $2-3 \times 10^{-13}/\tau$. The time code is obtained from the GPS station clock.

The basic design concept of the reference signal distribution system is high stability as well as high reliability. A computerised, automatic monitoring system checks system status and reports to the Central KSP Control Station located at the Koganei Headquarters of CRL.

The VLBI system delay calibrator for the KSP VLBI system has been specially developed to improve performance compared with the K-3 model.

[キーワード] VLBI, 基準信号, 周波数標準器, GPS 基準時計, 遅延時間校正装置.

VLBI, Reference signal, Frequency standard,

GPS station clock, VLBI delay calibration system.

1. はじめに

本稿は、KSP (Key Stone Project; 首都圏広域地殻変動観測計画) の VLBI 観測施設における“周波数発生部”及び“VLBI システム遅延時間校正装置”を紹介する。双方とも直接データ取得に関わる系ではないが、観測結果の精度維持にきわめて重要な役割を果たす。

VLBI (Very Long Baseline Interferometry; 超長基線電波干渉計) は、高安定なローカル信号源として原子周波数標準器が発達したことにより、初めて可能になった技術である。本プロジェクトにおいても、各 VLBI 観測局の基準信号発生部として水素メーザー周波数標準器を採用している。

VLBI システム遅延時間校正装置は、観測データ処理

時の校正に必要な情報を付加する装置である。観測局内遅延時間の校正及び各チャンネル間の位相校正のための信号を供給する。特にバンド幅合成に不可欠なチャンネル間位相校正は観測精度にも大きな影響を及ぼすため、高安定な校正信号が要求される。

本稿では“2. 基準信号発生部”において水素メーザー周波数標準器及び周辺機器の、また“3. VLBI システム遅延時間校正装置”において当装置の、それぞれ役割、構成、特性及び整備上の留意点などを述べる。

2. 基準信号発生部

2.1 役割

基準信号発生部は、高安定な周波数発振源である水素メーザー型周波数標準器を有し、各観測機器に対する基準周波数の供給、及びデータ収集系の時系の維持監視を行う。

VLBI においては微弱電波を積分して有意義な情報を

*1 標準計測部 周波数標準課

*2 関東支所 宇宙電波応用研究室

*3 標準計測部 時空技術研究室



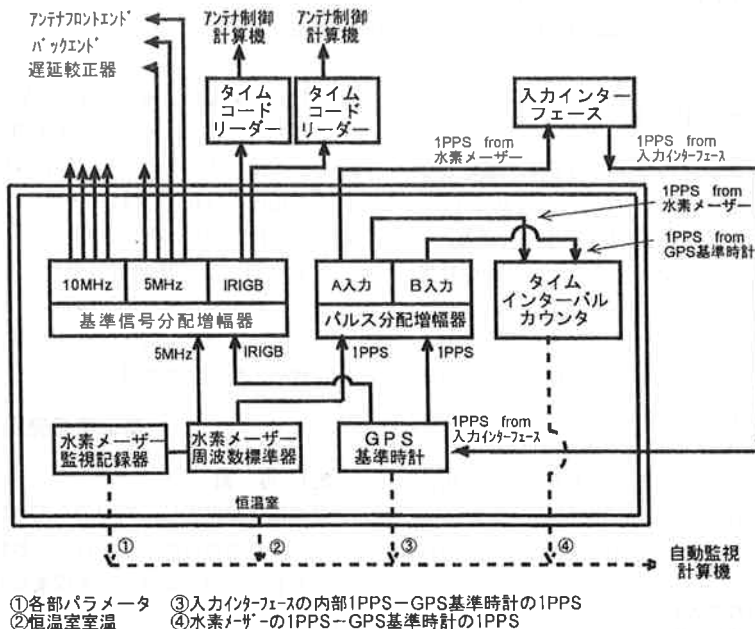
第1図 周波数発生部 (恒温室内)

得るため、この積分時間中で観測される信号の位相が安定でなければデータの品質は低下する。データ収集系においては、受信信号の周波数変換やサンプリングなどの処理が行われるが、その際に位相安定度が低下せぬよう、各機器の発振器を高安定な同一の基準信号に同期させる必要がある。基準信号発振源としては、セシウム原子時計や水晶発振器など種々あるが、VLBI観測の積分時間として必要な数100秒間の安定度をもっともよい発振器は水素メーザー型周波数標準器である。水素メーザー周波数標準器から出力される5MHzは各観測機器に分配され、位相同期用の基準信号として使用される。

5MHz基準信号は、各機器の発振周波数を安定化させるだけでなくその内部時計のレートも決定する。つまり各観測局の時系是水素メーザー周波数標準器の刻む時系に従う。独立な各局の時刻を比較するため、GPS基準時計から供給されるUTC(協定世界時)を基準時刻とし、各局の時刻とUTCとの時刻差を定期的に計測する。

2.2 構成

基準信号発生部は、基準信号発振源である水素メーザー周波数標準器、及び時刻情報を発生するGPS基準時計を中心に構成される。他、信号分配のための装置として基準信号分配増幅器及びパルス分配増幅器、時刻表示装置としてタイムコードリーダー、モニタのための装置として水素メーザー監視記録器及びタイムインターバルカウンタを有する。概観を第1図に、ブロック図を第



第2図 周波数発生部ブロック図

2図に示す。

水素メーザー周波数標準器の発生する5 MHz信号は、分配増幅器から、フロントエンド、バックエンド、遅延較正器へ供給される。分配増幅器は5 MHzを過倍した10 MHzも出力しており、この内1チャンネルはタイムインターバルカウンタの基準信号として使用されている。

GPS基準時計はUTC時刻情報を取得し、IRIGB時刻コードとして出力する。IRIGBコードは基準信号分配器から2台のタイムコードリーダへ送られる。タイムコードリーダの時刻がシステムの基準時刻となり、時刻情報を必要とするアンテナ制御計算機、観測制御計算機、入力インターフェースでは、この時刻を参照する。

水素メーザー周波数標準器からは5 MHzを分周した1 PPSが出力される。これはあらかじめGPS基準時計の1 PPS (UTCに同期) に同期させておく。水素メーザーからの1 PPSはパルス分配増幅器を経由して入力インターフェースに送られる。

入力インターフェースの時刻は観測データに直接記録される時刻であり、相関処理時の参照時刻となる重要なものである。2観測局の時刻がずれていても、その差がわかれば解析時の補正で相関は出せるが、時刻差があまり大きくなってしまうと相関器での補正が困難になるので、各局の入力インターフェース時刻を数 μ s以内でUTCに同期させておく必要がある。秒以上はタイムコードリーダの時刻を参照し、秒以下は水素メーザー周波数標準器の1 PPSに同期させる。GPS基準時計からの1 PPSを直接使用せず、水素メーザー周波数標準器の1 PPSを仲介とするのは、GPS基準時計からの1 PPSは受信衛星切替え時の短期変動が大きく入力インター

フェース側でエラーと認識されるためである。

本局は基準信号の状態を監視する機能も有する。水素メーザー周波数標準器の1 PPSとGPS基準時計の1 PPSとの時間差をタイムインターバルカウンタで毎分モニタしている。これによりUTCに対する水素メーザー周波数標準器の周波数ドリフトが測定可能となる他に、出力信号の異常も検知できる。

入力インターフェースの時系は水素メーザー周波数標準器のレートに従うため、厳密には1 PPSで同期をかけた直後からUTCとの差が生じ始める。観測データに記録される時刻とUTCとの時刻差を知るために、入力インターフェースの内部1 PPSをGPS基準時計にフィードバックし、その内部のカウンタでUTCとの時刻差を常時計測している。

このような基準信号の計測データの他、水素メーザー周波数標準器の状態パラメータ、恒温室温度などのデータがGPIBで毎分自動監視計算機に送られ保存される。

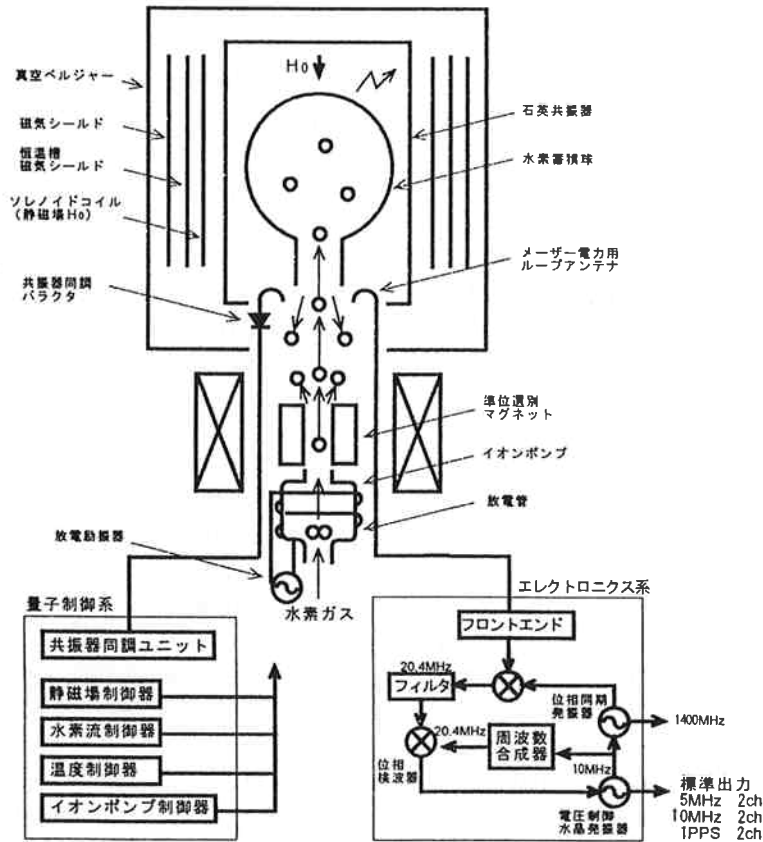
2.3 各部機能説明

2.3.1 水素メーザー周波数標準器

水素メーザー周波数標準器は、水素原子の基底状態における超微細構造間の遷移を利用した原子周波数標準器である⁽¹⁾。他の原子時計に比べ、数100秒あたりの周波数安定度に優れている。諸元を第1表に、ブロック図を第3図に示す。ガスボンベから供給される水素分子は放電管で原子に解離し、メーザー発振に必要な単位の原子のみがマグネットで選別され水素蓄積球に導入される。ここで原子は石英共振器内の電磁場との相互作用によりメーザー発振を起こす。この周波数(約1.42 GHz)は共振器内のアンテナから受信・位相同期系へ導かれ、これに同期した電圧制御発振器により5 MHz、10 MHzの

第1表 水素メーザー周波数標準器 諸元 (RH401A: アンリツ株式会社製)

周波数安定度	$\tau=1s$	$\sigma_y = 4 \times 10^{-13}$
	$\tau=1h$	$\sigma_y = 3 \times 10^{-15}$
出力信号	10MHz	+13dBm \pm 2dB/50 Ω 2ch
	5MHz	+13dBm \pm 2dB/50 Ω 2ch
	高調波レベル	< -30dBc
	アイソレーション	> 120dB (出力-出力間) > 80dB (5MHz ch2のみ)
秒パルス出力	1PPS	TTLレベル 2ch
	外部信号による同期リセット	正極性入力信号立ち上がりエッジに対して0.1 μ sステップで同期
設置環境	設定温度	20 $^{\circ}$ C \pm 5 $^{\circ}$ C
	温度変動	設定温度 \pm 0.5 $^{\circ}$ C
	相対湿度	30~90%
	外部磁場	地球磁場 (0.7Gauss以下)
	磁場変動	5mGauss
	消費電力	60VA



第3図 水素メーザー周波数発生器

キャリア信号、及び1 PPS を出力する。出力周波数の位相は受信・位同期系のシンセサイザ周波数調整により 7×10^{-16} 程度まで調整可能であり、発振周波数のレートが UTC のレートとできるだけ一致するよう設定してある。発振周波数は温度に敏感なため、本体は恒温室内に設置されている。

故障すると復旧に時間がかかるため不具合の早期発見が必要である。このため付随の監視記録器が本体 30 カ所のパラメータを常時モニタしている。このうち最重要3項目は毎分のデータが GPIB で自動監視計算機に送られ、異常時には計算機上でアラームが表示される。停電対策として 24 時間通常運転が可能なバッテリーを有している。

2.3.2 GPS 基準時計

観測局舎屋上に設置したアンテナで可視範囲の最大 6 個の衛星を自動的に受信する。UTC に準拠した時刻符号 (IRIGB) 及び UTC に 100 ns 以内で同期した 1 PPS を出力する。諸元を第 2 表に示す。高安定な水晶発振器を内蔵し、仮に衛星が受信できない場合でもフリーラン

で 5×10^{-12} の安定度を保つ。時刻比較機能を有し、外部 1 PPS 入力と UTC 同期の内部 1 PPS との時刻差を計測できる。実際には入力インターフェースからの 1 PPS を入力しており、測定結果は GPIB で毎分自動監視計算機に送られる。受信する GPS 衛星⁽²⁾ の切り替えや GPS 衛星自身の SA (Selective Availability) の影響により 100 ns 程度のばらつきが生じるため短期安定度の測定には不向きだが、入力インターフェースの時系と UTC との長期のレートが比較できる。

停電対策はとっていないが、復電時には停電前のステータスに戻るため、基本的に再設定は不要である。

2.3.3 タイムコードリーダー

GPS 基準時計からの IRIGB 時刻コードを読み UTC 時刻を表示する。またパラレル信号でアンテナ制御計算機、及び観測制御計算機に時刻を出力する。

2.3.4 基準信号分配増幅器

水素メーザー周波数標準器からの 5 MHz 信号入力を基に、5 MHz を 8 チャンネル、10 MHz を 4 チャンネル増幅分配する。出力は 2 チャンネル毎のモジュールに分かれて

第2表 各測定機器 諸元

パルス分配増幅器		
入力	チャンネル数	2ch
	レベル	< 5VDC
出力	感度	> 15mV RMS
	パルス幅	25nsec ~ 100 μ s
	チャンネル数	8ch (4ch/入力1ch)
	レベル	5Vピーク/50 Ω
	立上がり時間	< 4ns
	チャンネル間遅延	< 1ns
	入力/出力遅延	20ns nom.
	温度変化	< 20ps/°C (20~30°C)
		< 100ps/°C (0~20°C, 30~50°C)
GPS基準時計		
受信	L1 C/A 擬似距離測定	
トラッキング	6衛星同時受信	
出力	1PPS	UTCに100ns以内で同期
	時刻符号	IRIGB
時刻比較分解能	外部入力1PPSとUTCとの差を分解能20nsで計測	
内蔵発振器	高安定水晶発振器	
基準信号分配増幅器		
入力	周波数	DC~10MHz
	レベル	< 20V
出力	入力/出力遅延	30ns
	アイソレーション	60dB (入力-出力間)
		50dB (出力-出力間)
	位相雑音 (5MHz出力)	-145dBc/Hz (1~10kHz)
	(10MHz出力)	-140dBc/Hz (1~10kHz)

おり、故障の場合はモジュール単位で交換ができる。時計からのIRIGB時刻コードも4チャンネルに分配され、その2系統がタイムコードリーダーへ送られている。諸元を表2に示す。

2.3.5 パルス分配増幅器

1PPSの分配増幅を行う。入力が2チャンネルあり、A入力には水素メーザー周波数標準器からの1PPSが入り4分配される。この1本は入力インターフェースへ、1本はタイムインターバルカウンタへ送られる。B入力にはGPS基準時計からの1PPSが入り4分配される。この1本がタイムインターバルカウンタへ送られる。諸元を表2に示す。

2.3.6 タイムインターバルカウンタ

水素メーザー周波数標準器の1PPSとGPS基準時計の内部1PPSとの時刻差を測定する。水素メーザーからの10MHzを外部基準信号として使用している。時間分解能は4ps。計測結果は GPIB で毎分自動監視計算機に送られる。UTC に対する水素メーザー周波数の長期的なレートが測定できる。水素メーザー周波数標準器の状

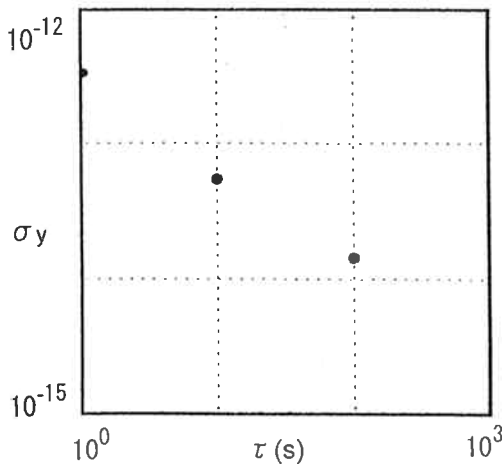
態パラメータ、及びGPS基準時計でモニターする「入力インターフェースの1PPSとGPS基準時計の1PPSとの時刻差」と併せて判断することにより、各機器の状態を確認できる。

2.3.7 恒温室

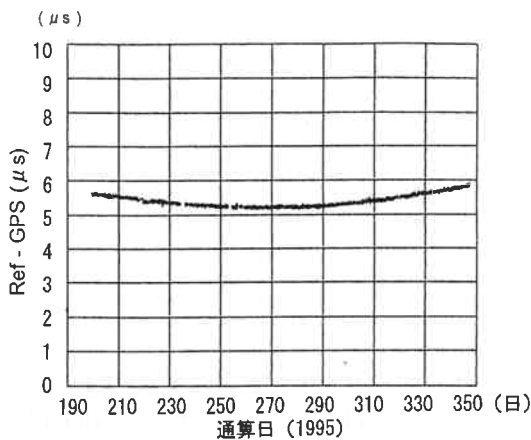
室内の温度を設定値(通常23°C)±0.1°Cで保持する。水素メーザー周波数標準器本体、GPS基準時計、基準信号分配増幅器、パルス分配増幅器、タイムインターバルカウンタ、遅延校正器をこの内部に設置し運転している。室温データは毎分 GPIB で自動監視計算機に送られる。

2.4 水素メーザー周波数標準器の安定度測定結果

水素メーザー周波数標準器の性能確認のため周波数安定度の測定を行った。短期安定度の測定結果を第4図に示す。横軸は平均化時間 τ (s)、縦軸は周波数安定度の指標となるアラン分散 σ_y^2 の平方根である。測定はロシア製水素メーザー CH 1-75 の100MHz+1Hzと小金井局水素メーザー RH 401 A の5MHzの通倍100MHzのビートをロシア製水素メーザー内部のコンパレータでカ



第4図 水素メーザー周波数発生器 短期安定度



第5図 入力インターフェース出力1 PPSとGPS基準時計出力1 PPSとの時刻比較結果

ウントする方法で行った。第4図によれば、周波数安定度は $\tau < 100$ では $1/\tau$ 特性を示し、 $\tau = 1$ での安定度は約 3×10^{-13} である。スペック上はCH1-75もRH401Aも1秒での安定度が約 3×10^{-13} であるので、RH401Aは要求性能を満たしておりVLBI観測に十分な安定度を有することが確認できた。

第5図はGPS基準時計で約150日間（1995年7月～12月）測定した、入力インターフェースの1 PPSとGPS基準時計の1 PPSとの時刻比較結果である。横軸は計測日、縦軸は時刻差（ μs ）を示す。UTCに対して水素メーザー周波数標準器のエージングによるゆるやかな変動が見られるが、VLBI観測上特に支障はない。位相も連続しており、水素メーザー周波数標準器が安定に標

準信号を供給していたことが確認できる。

3. VLBI 局内遅延時間校正装置

3.1 VLBI 局内遅延時間校正装置の機能

VLBI、特に、測地目的VLBIではデータレコーダの記録速度の制約から、観測精度を向上するためバンド幅合成⁽³⁾が用いられる。KSP用VLBIシステムにおいてもデータレコーダの記録レートである256 Mbpsを最大限用いるとともにバンド幅合成法により、等価受信帯域幅を拡大している。

これは限られた記録帯域幅を有効に活用することにより遅延時間決定精度を向上するために考案された手法で、受信した広帯域RF信号の中から複数個の比較的狭帯域信号を選択し、各チャンネル毎に信号記録を行うものである。

この際、受信RF信号をIF帯信号に変換後、ビデオ変換器で複数チャンネルのビデオ帯信号に変換を行うが、受信後の観測局内での伝送系の位相揺らぎや、各ビデオチャンネル間の位相差、並びに、位相揺らぎがバンド幅合成時に問題となり、各ビデオチャンネルの位相基準が必要となる。

遅延時間校正装置は、

- (1) バンド幅合成のため、各ビデオチャンネルに対して位相基準信号を与える
- (2) 位相基準信号注入点と観測室側との間の基準信号伝送ケーブル長変動による位相基準信号の位相変動を計測する

ことを目的として使用されるもので、通常、前者を位相校正部（Phase Calibrator）、後者をケーブル長遅延校正部（Delay Calibrator）と称する。

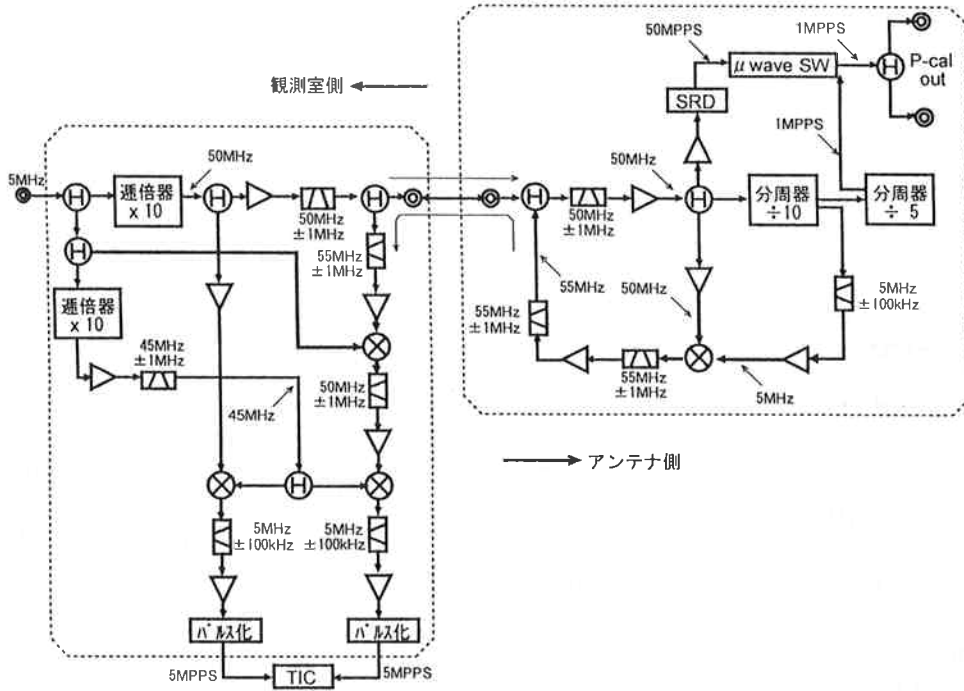
位相校正部、並びに、ケーブル長遅延校正部への主要な要請は以下のとおりである。

- (1) 観測周波数選択の利便性から1 MHz間隔をもつComb信号を発生すること
- (2) ケーブル長変動測定部の精度が短時間（100秒程度）で5 ps以下程度、長時間変動で10 ps程度以下

3.2 KSP用VLBI遅延時間校正装置

当所では遅延時間校正装置としてK-3型VLBI遅延時間校正装置⁽⁴⁾を開発しVLBI実験に活用してきたが、いくつか課題があった。その大きなものは、本体部ユニット（観測室側装置）並びにアンテナユニット（アンテナフロントエンド側装置）の設置される温度環境による、位相校正信号並びにケーブル長測定値の温度揺らぎであった。

今回KSP用として開発したものは、これらの点を考慮に入れ、



第6図 新遅延時間校正装置の構成ブロック図

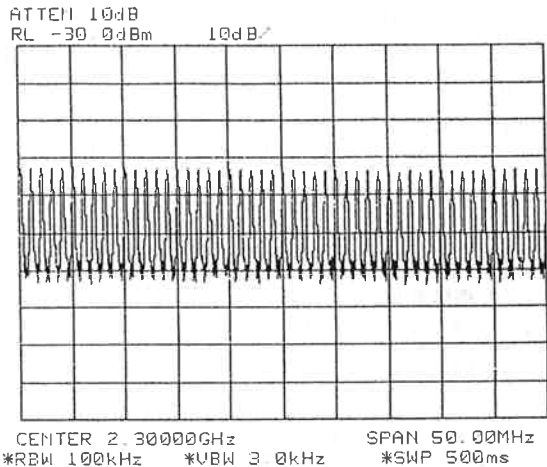
- (1) P-cal 信号発生レート
- (2) ケーブル長測定系の変更

を行った。

第6図に今回のKSP用装置の全体構成を示している。グラウンドユニットにおいて、水素メーザー型原子周波数標準器からの5MHz基準信号を10通倍して50MHzとし、これをアンテナユニットへ伝送している。アンテナフロントエンド側では、同50MHz基準信号を用いて、ステップリカバリーダイオード(SRD)を駆動し、50MHz間隔のComb信号を発生する。これに高速のマイクロスイッチを用いてゲートをかけ、50パルスに1パルスを抽出して1MPPSのパルス信号に変換している。この結果、周波数領域では1MHz間隔の位相校正信号が得られる。

第7図は、Sバンド(2GHz帯)における位相基準信号(Comb)出力を示しており、-62~-63dBm/パルス程度のパワーを得ている。

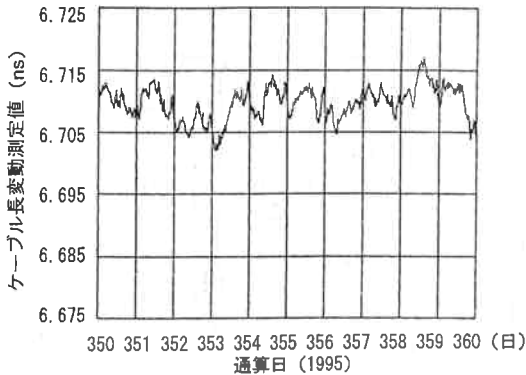
本方式の利点としては、温度変動により影響を受けやすいSRDを50MHzで駆動することにより、Comb信号の温度揺らぎを1/10程度に低減している。またSRDを比較的高い周波数(50MHz)で駆動しているため、Comb発生効率を高めることができ、比較的低電力でのSRD駆動を行うことができる。



第7図 Sバンド(2GHz帯)における位相校正信号スペクトル

ただしこの際、実験室側の10通倍器が十分安定である必要があり、通倍器自身の温度対策を施すと共に、遅延時間校正装置本体部ユニットは温度変動が±0.1℃程度の恒温室内に設置している。

一方ケーブル長遅延変動測定部に関しても、今回の装



第8図 ケーブル長変動測定結果

置ではK-3型装置に比し大幅な変更を行い簡略化を図った。第6図に示すように、グランドユニットからの50 MHz 基準信号を用いアンテナユニットで55 MHz 信号を合成し、同一のケーブルを用いてグランドユニット側へ送り返し、往復の時間をタイムインターバルカウンターで計測している。即ち、K-3やMark-III方式で採用されていたフェーズシフターによる位相同期方式を全面的に変更し、増幅器以外は受動素子のみで構成される方式へと変更した。これは、位相同期方式における能動素子の温度変動の影響を極力排除、安定動作を図るためである。また、最終的にケーブル長変動の時間間隔を測定するタイムインターバルカウンターに關しても時間間隔測定分解能の優れたものを（分解能10 ps）を使用し、フェーズエキスパンダーによる位相拡大率を10倍に抑さえトータルの分解能を片道0.5 ps にしている。これもフェーズエキスパンダー用共通ローカル信号の影響を軽減することを目的としたものである。またカウンターの平均化機構を用いることにより、最終的な分解能は、従来のK-3方式に比し向上を図っている。

第8図は、ケーブル長変動測定部の、長時間変動測定結果を示すもので、グランドユニット、アンテナユニット共に温度変動 $\pm 0.1^{\circ}\text{C}$ 程度の環境に設置した場合の測定値である。この結果、10日間程度の長期間に渡る変動でも10 ps Peak-Peak 程度の精度でケーブル長変動が測定できることがわかる。

より詳細な特性の測定結果に關しては現在取得中であ

り、別の機会に発表することを予定している。

4. おわりに

KSP 観測局における基準信号発生部並びにシステム遅延校正部において、その役割及び構成を紹介し、性能確認結果の一部を紹介した。いずれも VLBI 観測上の基準となる系であり、正確かつ安定であることが要求される。小金井局・鹿嶋局においては機器の多くが使用開始から約2年経過している。この間、小金井-鹿嶋基線では、1年近くにわたる準定常観測において想定された精度で基線解析結果が得られており⁽⁶⁾、各機器について期待通りの性能が得られている。また KSP においては、観測局の無人運用が設計段階から想定されていることから、装置自身の信頼性が高く、不具合時の対応が早急に行えることを念頭に整備を行っており、定常運用に入っても安定な地殻変動観測を行うことが出来るものと期待している。

謝 辞

最後に、日頃ご指導を頂いている横山次長を始めとする首都圏地殻変動観測施設の整備推進本部の各位、並びに、総務部、企画部の関係各位に感謝致します。

また、短期間の整備にも係わらず、本稿で述べた機器を整備していただいた関係各社の方々にもお礼申し上げます。

参 考 文 献

- (1) 森川容雄, 太田安貞, 木内等, “水素メーザ原子標準”, 電波季, K-3型超長基線電波干渉計(VLBI)システム開発特集号, pp.99-107, Nov., 1984.
- (2) 日本測量協会編著, GPS-人工衛星による精密測位システム- , 日本測量協会, 1989年.
- (3) 近藤哲郎, 国森裕生, “バンド幅合成ソフトウェア(KOMB)”, 電波季, Vol. 30, Special Issue No.1, pp. 199-216, Nov., 1984.
- (4) 今江理人, 木内等, “システム遅延時間校正装置”, 電波季, Vol. 30, Special Issue No.1, pp.109-113, Nov., 1984.
- (5) 栗原則幸他, “3.5 KSPにおける地殻変動観測結果”, 通信総研季, 42, 1, pp.131-138, Mar.1996.