

研 究

4.2.2 観測塔および周辺施設

雨谷 純*¹ 三木 千紘*¹

(1995年10月16日受理)

4.2.2 TELESCOPE PEDESTAL, DOME AND
SUPPLEMENTARY FACILITIES

By

Jun AMAGAI, and Chihiro MIKI

The SLR system of the Key Stone Project (KSP) must detect daily crustal deformation of the order of millimeters in the Tokyo metropolitan area within a half day after the observation. All facilities of the KSP systems have been designed to operate automatically. No one oversees the systems directly at the observation site. The KSP-SLR system is also designed to protect human eyes from damage by a laser beam.

[キーワード] 測地, SLR, アイセーフ.
Geodesy, SLR, Eye safety.

1. はじめに

本稿では, KSP-SLR の各観測局の環境および, 観測塔, 測地基準点等の構造物に関し述べる. 各観測局の環境に関しては, ここでは SLR 施設の概略のみ記述するので, 詳細に関しては5章を参照されたい.

KSP-SLR では, 従来の SLR 観測局と異なり, 各観測局は中央局からの制御により自動運用され, かつ数センチからミリメートル程度の地殻変動を準リアルタイムに検出する高い性能が要求される. このため, 各観測局には, 観測から解析に至るまで無人運用を前提とした施設が設置されている. SLR はレーザー光を使用するため, 人体, 特に目に対して照射された場合には傷害を与える危険性がある. 無人運用はこうしたレーザー発射にかかわる安全性も含めて設計された.

2. 置 局

2.1 小金井局

小金井局は, 平成5年度に中央局局舎および VLBI 施設が, 平成7年度に SLR 施設がそれぞれ整備された. SLR の望遠鏡は, 中央局舎の東側に隣接して建設される観測塔の上に設置される(第1図). 小金井地区には今

では少なくなった武蔵野の森が残っている. 環境保護の立場から樹木の伐採を極力控えたため, 施設の敷地面積が制限され, また天空の視界も確保しにくくなった. このため, 局舎は2階建てとなり, SLR 望遠鏡の位置も他の観測局より高くなっている.

小金井局は, SLR においても VLBI と同様, 観測および解析の中央局となるため, 中央局舎内にそれらの施設が整備される.

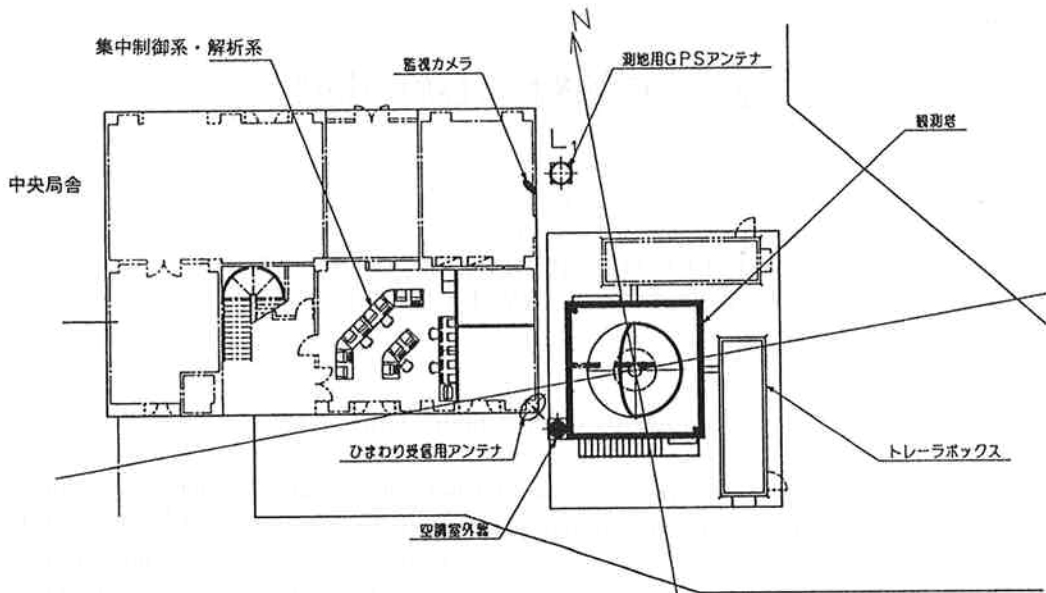
2.2 鹿嶋局

鹿嶋局は, 平成5年度に副中央局舎および VLBI 施設が整備された. SLR 観測塔は, VLBI 施設の北方の台地上に建設され, 併せて既存庁舎(テレメータ・コマンド庁舎)の改修を行い, SLR 関係の R&D 実験等に利用される施設整備を行った(第2図).

鹿嶋, 三浦, 館山の3局は, 通常観測においては, 小金井中央局からの指令により無人で観測が行われる.

鹿嶋局においては, 各 SLR 観測トレーラボックス(以下トレーラボックスという)の校正実験や, 2色レーザーによる R&D 実験等を行う. 校正実験は, 各局に配備されるトレーラボックスの光学的, 電気的特性を同時に比較測定することを目的としており, 鹿嶋局の観測塔を囲む形で4台のトレーラボックスを設置して同時観測を行う. これにより, 地上観測点から静止衛星までの広い

*1 標準計測部 時空計測研究室



第1図 小金井中央局 SLR 施設配置

測距レンジでの各トレーラボックスの特性比較が可能となる。

2色レーザは、主波長(532 μm)のレーザと、より短い波長のレーザを同時に使用する測距方法で、光の屈折率の分散性から伝搬媒質の遅延量を推定することができる⁽¹⁾。この方式を実用化することにより、これまでSLRの観測精度向上の大きな障害となってきた大気の大気伝搬遅延変動による誤差が、大幅に低減されることが期待される。鹿嶋局のレーザシステムのみこの2色レーザが装備され、今後、2色レーザによる測距の基礎実験に利用される予定である。

また鹿嶋局は、同時に整備される可搬局の基地局としても利用される。KSP鹿嶋局望遠鏡と可搬局望遠鏡の間での、コロケーション実験も予定されている。

2.3 三浦局

三浦局は、郵政省関東電気通信管理局国際監視部構内に設置され、VLBI施設とその観測庁舎は平成6年度に整備された。SLRはVLBI施設と反対側の南側の敷地に建設される(第3図)。国際監視部では、中波帯から短波帯にかけての電波監視業務を行っているため、施設が発する電磁的ノイズに関しては極力抑えるよう注意を払っている。

2.4 館山局

館山局は、平成7年度にVLBI施設とSLR施設を同時に整備している。館山局は、日本電信電話株式会社の

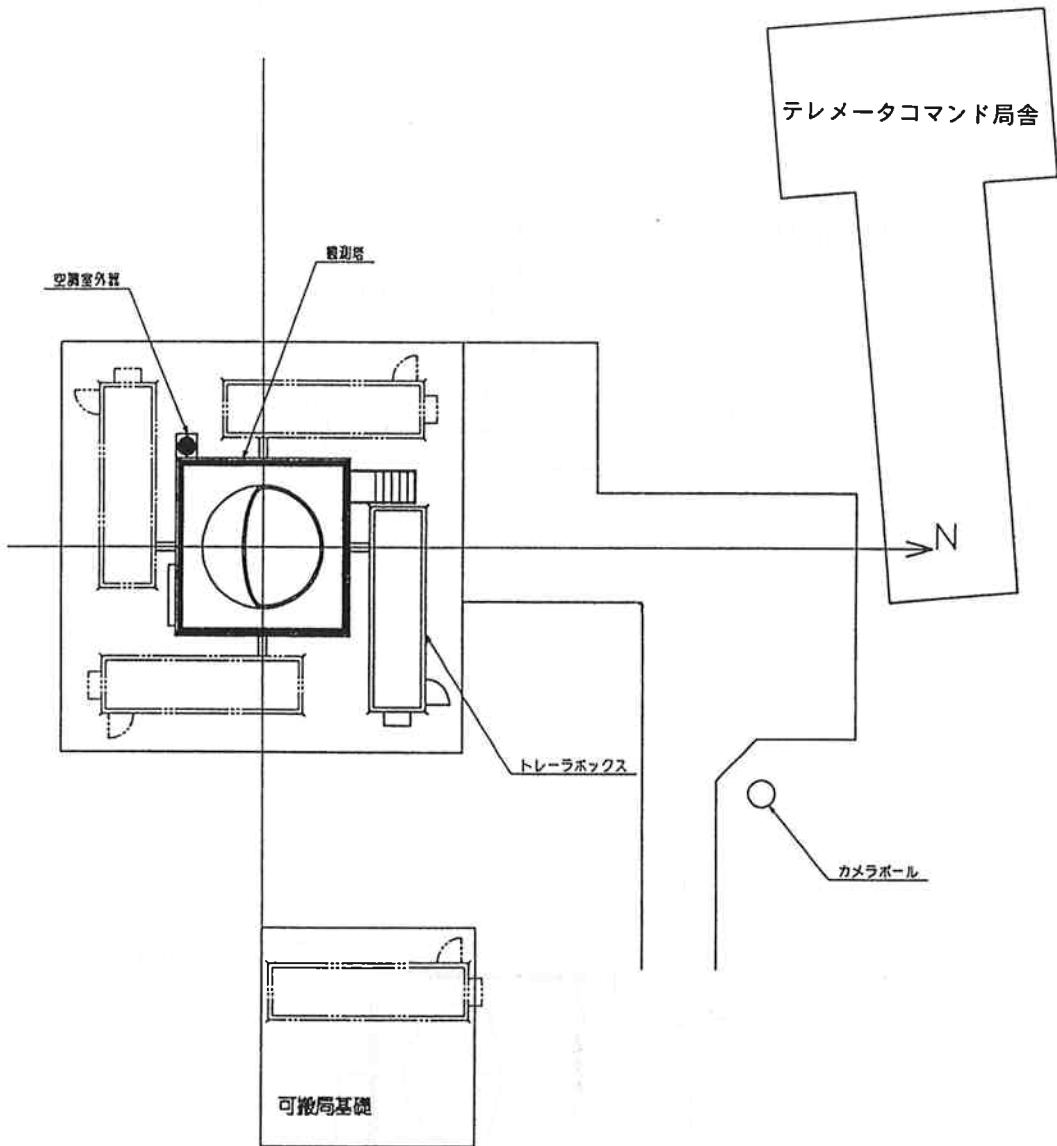
館山無線中継所構内に設置されている。敷地が傾斜地であった面積も狭いことから、SLR観測において重要な天空可視域は他局に比べ制限されている(第4図)。

3. 観測塔構成

3.1 観測塔

観測塔は、SLR用望遠鏡が設置される構造物である。SLRで決定される観測局位置は駆動不動点(2つの駆動軸の直交点)である。従って、mmの精度で測位を行うためには、望遠鏡不動点位置は、その観測点の地殻の動きを代表すると考えられる点(地下の岩盤)に対して固定されている必要がある。また、望遠鏡はSLRで使用する際には、そのビーム幅が数秒角と狭いため、安定した衛星の追尾を行うためにも、望遠鏡台座には高い安定性が要求される。

こうした要求から、望遠鏡台座の基礎パイルは岩盤に達するまで打ち込まれ、観測塔の構造は、外気温や風圧等の影響を受けないよう、二重になっている。すなわち、第5図に示すように、望遠鏡を載せる台座部分を、独立した外壁で囲むことで、外部の環境の変化が望遠鏡台座に与える影響を低減させている。台座部と外壁は独立な基礎部を持ち、外壁内は空調により常時、気温 $23 \pm 2^{\circ}\text{C}$ 、湿度40%以下に保たれる。こうして観測塔内の温度環境を一定に保つことにより、望遠鏡駆動不動点の温度による変化を水平鉛直成分ともに1mm以下に抑えてい

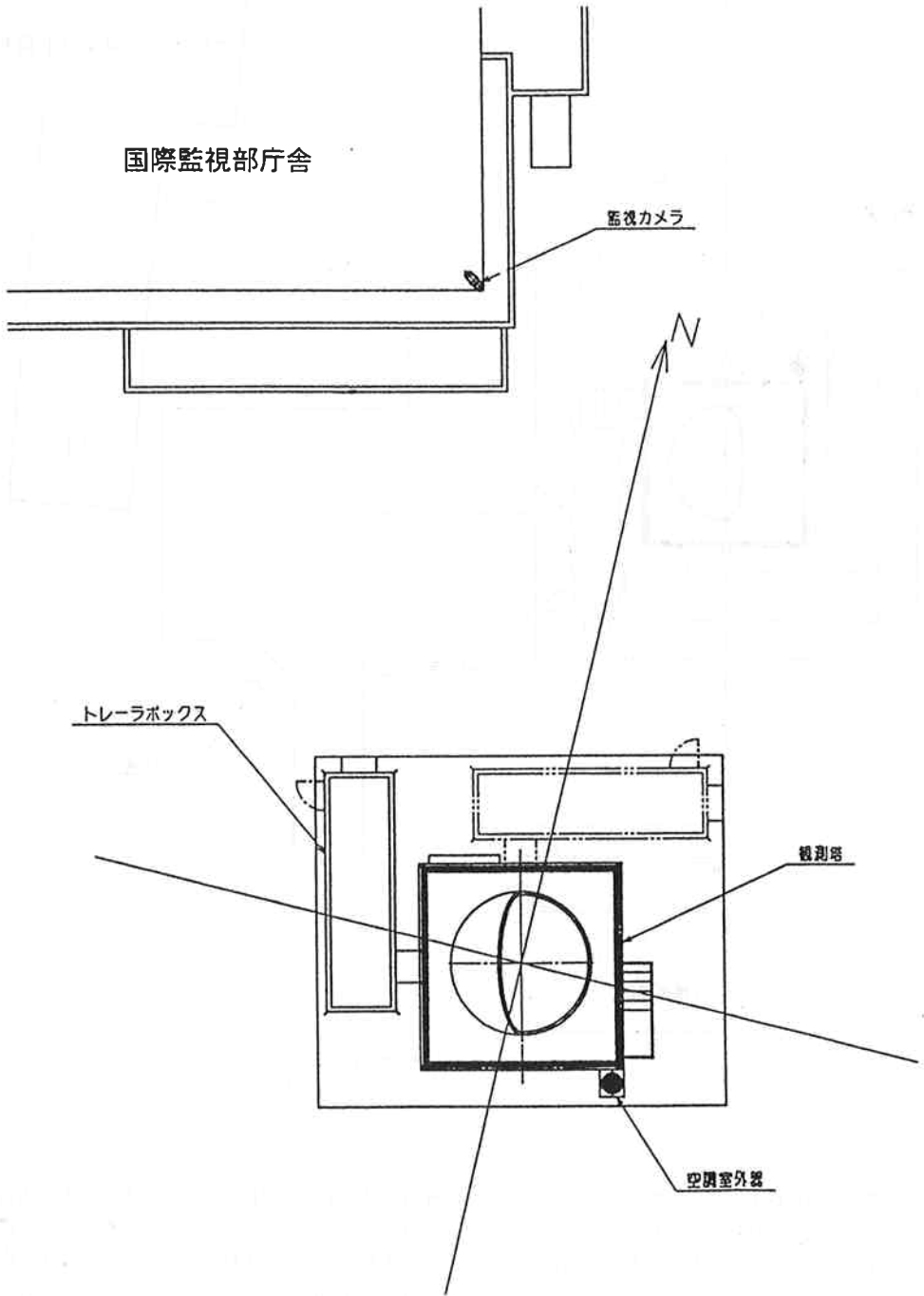


第2図 鹿嶋局 SLR 施設配置

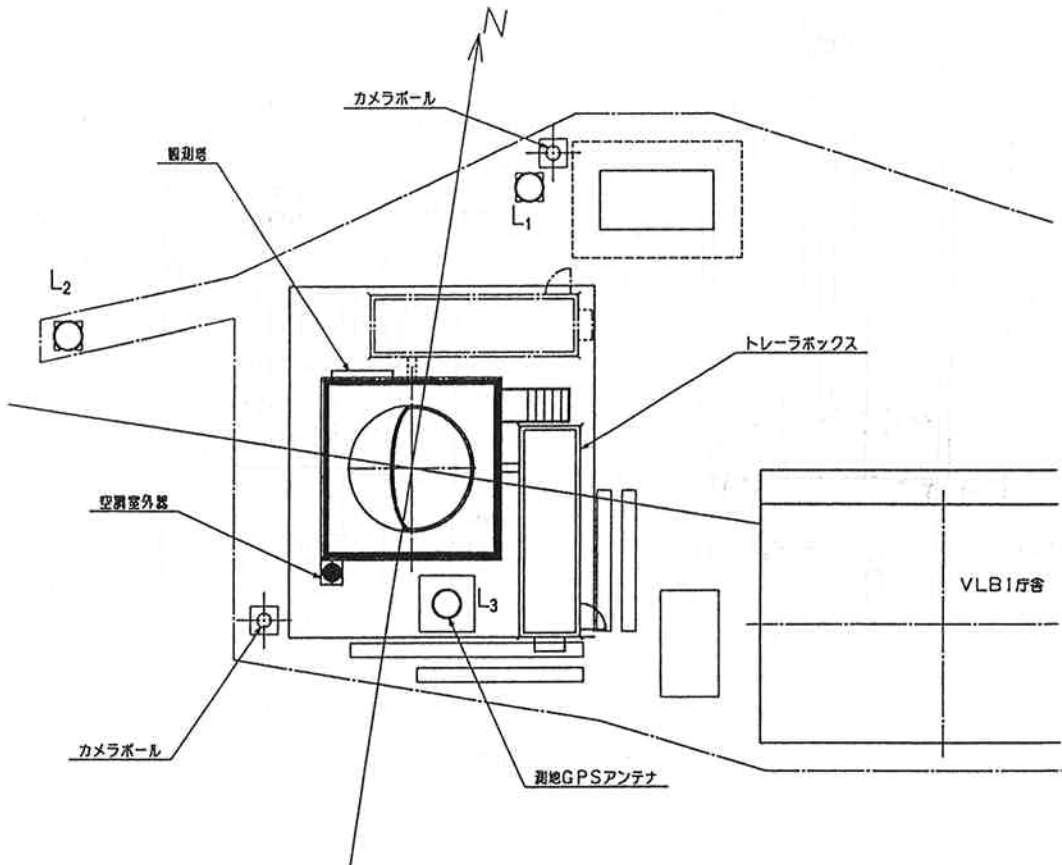
る。また、望遠鏡台座が露出していた場合、直射日光に照らされた面の膨張や、強風による変形が問題となるが、外壁で囲むことにより、こうした影響を排除している。

KSP は定常業務として観測を行うため、長期の観測中断は許されない。そのため、レーザ、エレクトロニクス系は、トラックや航空機 (C-130 輸送機) で移設可能なトレーラボックスに収納される。トレーラボックス故

障時には、すぐに予備のトレーラボックス (通常は可搬局のトレーラボックスとして使用) を移設して運用を継続できるようになっている。トレーラボックス内の機器配置を第6図に示す。トレーラボックスを設置する台座も、望遠鏡台座との空間的な位置関係が変化すると観測される測距値に影響が出るため、基礎パイルを岩盤まで打ち、また、望遠鏡台座の基礎とは、地下約1.5mでコンクリート柱により結合されている。トレーラボックス



第3図 三浦局 SLR 施設配置



第4図 館山局 SLR 施設配置

の台座は鹿嶋には4台分、その他の各局には2台分用意される。鹿嶋の4台分のトレーラボックス台座は、先に述べた校正実験に使用される。他の観測局は通常は1台しかトレーラボックスは設置しないが、不具合発生時には別のトレーラボックスをもう一方の台座上に設置して、比較測定が行えるようになっている。

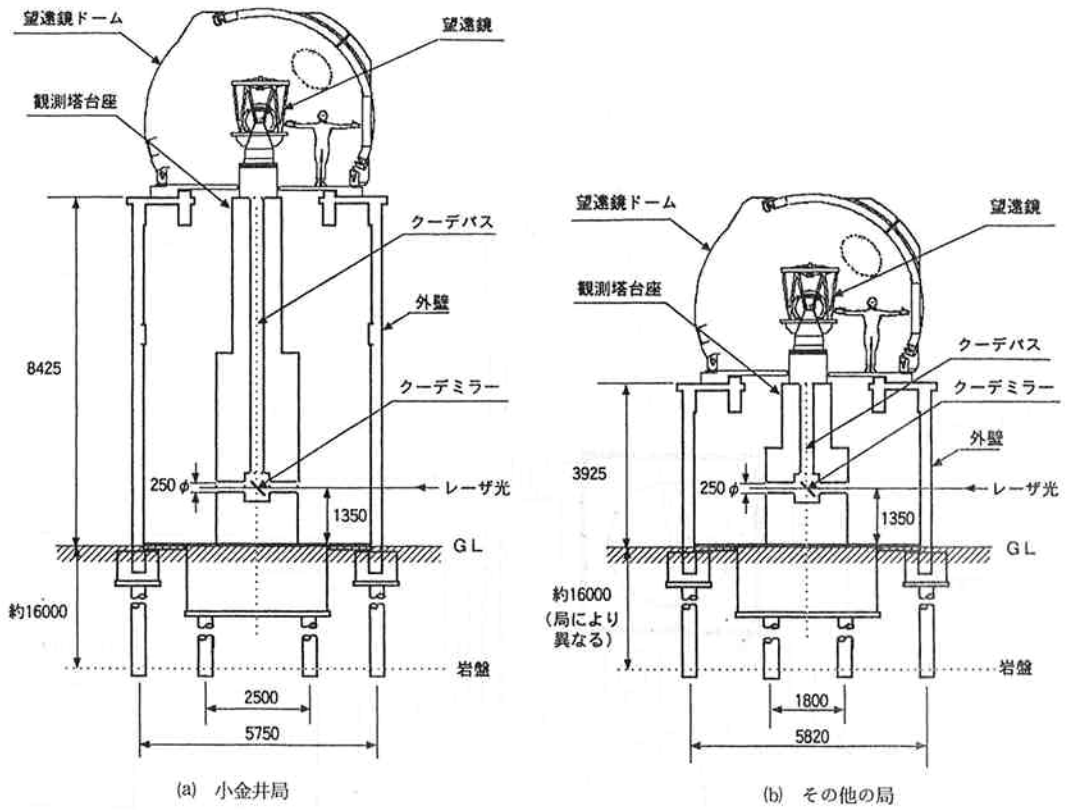
3.2 望遠鏡ドーム

望遠鏡を周囲環境から保護する望遠鏡ドームは完全密閉式を採用している。ドームの構造は通常のスリット開閉式と異なり、ビーム径相当のシールドガラス窓のついた可動式の半球が、ドームの内部を回転する構造になっている(第7図)。こうした構造を採用することより、従来のシャッター型に比べ気密性が向上し、埃・湿気等の進入を防ぐことができる。また、材質が金属ではなく

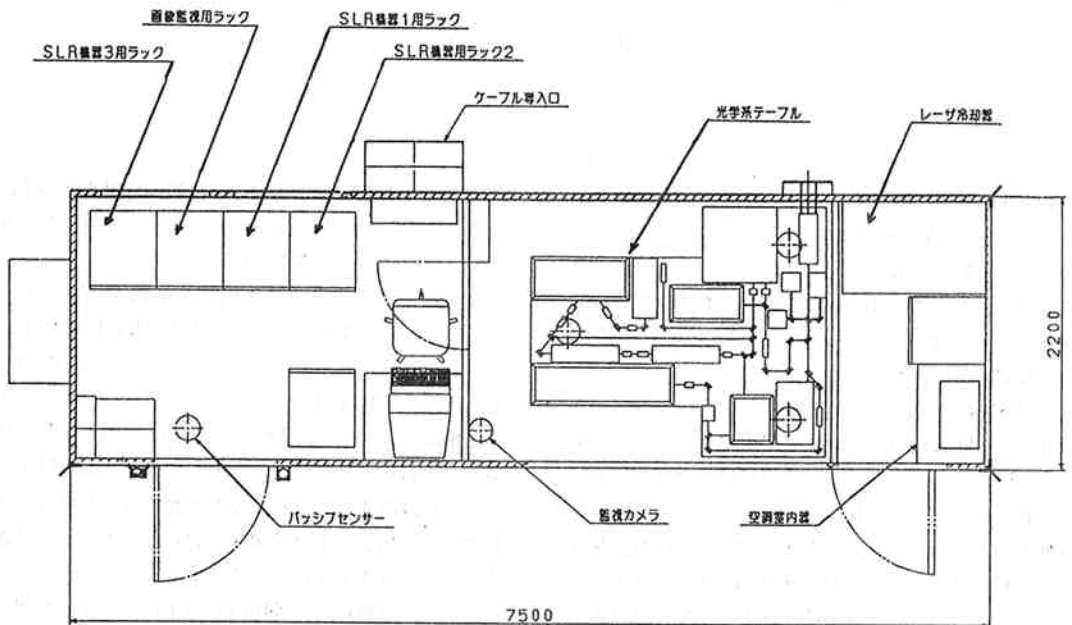
FRPなので、耐腐食性が高く、軽量かつ堅牢である。望遠鏡を使用しないときはシールドガラス部分はドーム本体部の後ろに隠れる構造になっている。

観測塔内の空気をドーム内にも循環させることにより、ドーム内の環境も気温 $23 \pm 2^\circ\text{C}$ 、湿度40%以下に保たれる。外気とドーム内の気温差によるガラス面の結露を防ぐため、無反射コーティングされたシールドガラスは2重になっており、2枚のガラス板(FSi)の間には窒素ガスが封入されている。シールドガラスを清掃するワイパーが設置されており、ガラス面が汚れた場合には計測機からの指令により洗浄液を流してワイパーで拭き取ることができるようになっている。

ドームの外側には、仰角 15° 以下にレーザー光が洩れないよう、また、仰角 15° を越える視野にある構造物に対

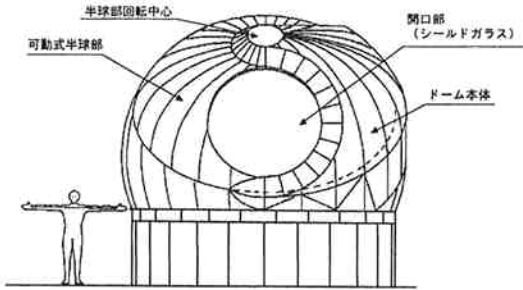


第5図 観測塔構造図



第6図 SLR 観測トレーラボックス内機器配置

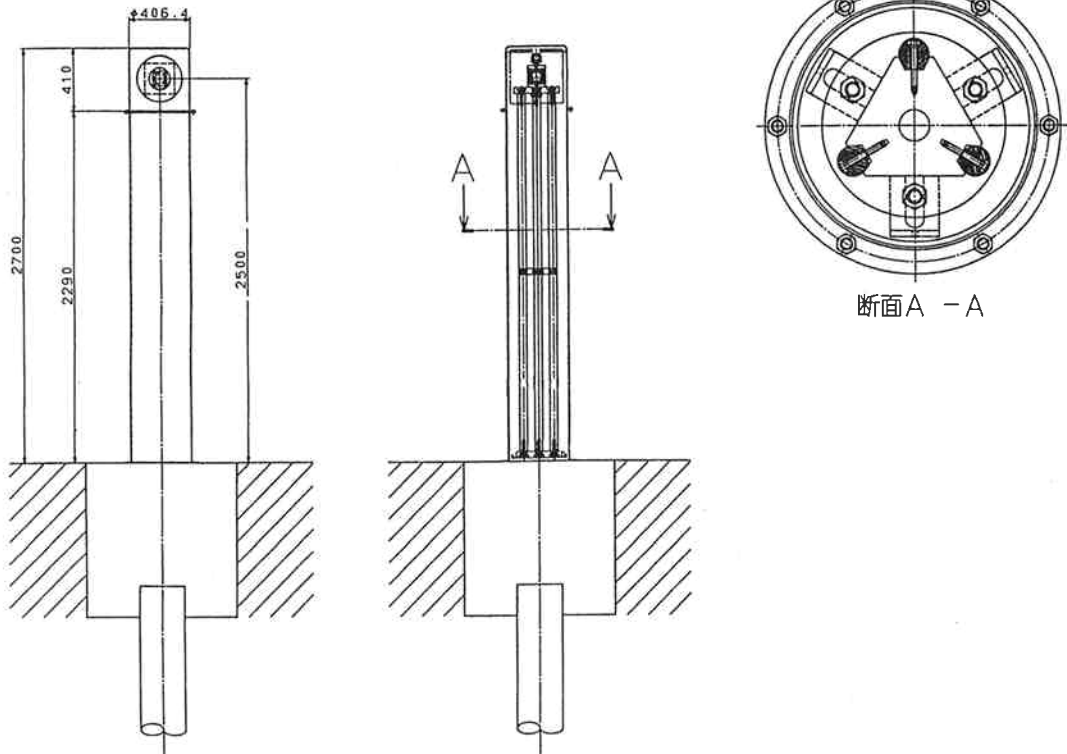
してもレーザー光が当たらないよう、ビームブロックが設置されている。航空機の搭乗員に対する安全対策としては、アイセーフ帯（波長約 $1.5\mu\text{m}$ ）のレーザーレダを採用している。SLRと同じ望遠鏡を使用したレーザーレダにより、SLR観測用レーザーの照射点の周囲を監視し、機影を認めた場合に観測用レーザーの照射を停止するように設計されている。



第7図 望遠鏡ドーム概念図

3.3 地上測地基準点

SLRでは、目的とする観測対象（人工衛星）に対して行うのとまったく同じ方法で、地上の観測対象物に対しての測距を行うことが可能である。従って、SLR望遠鏡の基準点との位置関係が正確に測られている地上の測地基準点に対し測距を行うことにより、人工衛星観測によって決定されるグローバルな座標系と、観測点ローカルな座標系を結びつけることが可能である。また、SLR観測システムに起因する測距値のバイアスも同時に推定することが可能である。この目的のため、KSP/SLRでは、高精度な地上測地基準点を設けている。地上測地基準点は、高さ2.5mから10mのアンバー製の柱で、上部に測距用のコーナキューブが設置されている（第8図）。アンバー（invar）はニッケル鋼の一種で常温の線膨張係数が約 10^{-6} と鉄の約 $1/10$ である。地上測地基準点も観測塔同様、基礎パイルを岩盤まで打ち込み外壁で囲むことにより、周囲環境変化によるコーナキューブ位置の変化を水平鉛直各成分で1mm以内に抑えるようにしている。地上測地基準点は各局3点ずつ配置され、観測塔内に設置される2つの水準基準点とともに測



第8図 地上測地基準点構造図

距することにより、観測点の位置を水平成分で1mm以内、鉛直成分で2mm以内に決定することができるように設計されている。なお、この地上測地基準点に対するレーザ照射は、安全のためJISの安全基準(JIS C 6802-1988)を満たす微弱なレーザ光を使用して行われるとともに、コーナキューブ以外にはレーザ光が照射されないように設計されている。

この地上測地基準点の位置安定性を定期的に確認するため、測量用基準点が各局ごとに多数設けられている。そのうちの3点には、三脚を設置せずに迅速にトータルステーション(光波測距儀)による測定が行えるよう、地上測地基準点とまったく同じ構造(アンバーの使用、2重構造、岩盤まで打ち込まれたパイル)を持った高さ約1mの安定な柱が採用されており、測量に関する知識経験の少ない測定者でも安定な測定結果が得られるよう工夫されている。

3.4 天候の監視および気象測器

SLRは可視光を用いるため、衛星のある方向に雲があると測距できない。測距不能時にレーザを発射することは、いたずらにレーザの寿命を縮めることになるため、衛星方向の雲の有無をカメラで監視する必要がある。このため、各観測局には全天を監視するカメラと、衛星方向を監視するカメラの2種類が設置されている。

光や電波を使う測距を行う場合、補正しなくてはならない量に伝搬媒質の遅延量がある。これまでの地上測量と比べ、SLR、VLBI、GPSといった宇宙測地技術は、長距離の測量でも通過する伝搬媒質(大気)の量が少ないため、飛躍的に測定誤差を小さくすることが可能になった。しかしながら、KSPのようにmmに近い精度を目標とした場合には、大気伝搬遅延を正確に見積もって補正する必要がある。将来的には先に述べた2色レーザ測距法が実用化されると思われるが、現在は地上気象測定値から静水圧平衡を仮定して大気伝搬遅延量を推定している。このため各局では自動的にデータ取得が可能な気象測器が設置されている。気象測器の不良を検知するため各局にはそれぞれ2式の気象測器が置かれ同時にデータを取得し、常時比較するようになっている。

また、数時間先の観測可能性を、雲の動きからオペレータが判断できるよう、気象衛星ひまわりのデータ受信システムを中央局に設置している。

3.5 安全監視系

これまでも述べてきたように、SLRはレーザ光を使用するため、人体、特に目に対する安全性に関して特

段の注意を払っている。特に、KSPでは観測が無人で行われることから、航空機搭乗員や地上または構造物の上にいる人に対する安全は自動的に確保されるよう設計されている。

しかしながら、観測中、観測塔やトレーラボックス内に、予定外の人の立ち入りがあった場合、特にそれがレーザに関する知識の少ない人だった場合、レーザ装置や望遠鏡をのぞき込んで、目に障害を受けることが考えられる。そのため、敷地内には外部監視用モニタカメラが、観測塔およびトレーラボックス内には赤外線センサーが設けられ、観測施設内部に人が侵入したことを検知した場合にレーザ光を自動的に停止するようになっている。

4. むすび

KSP/SLRでは、mmの測位精度を目標にシステムが設計されている。当然観測塔、地上測地基準点等の構造物は、その精度以上に安定である必要がある。観測塔は外壁で囲う二重構造と観測塔内の温度環境コントロールにより、地上測地基準点は二重構造と温度膨張係数の小さい材質を使うことにより、こうした安定性を達成している。

SLRは、レーザ光を使用するため、無人運用の際に事故が起きないように、ビームブロック、アイセーフレベルのレーザ光による地上測地基準点測量、侵入者の自動検知等、安全の確保に留意して設計されている。

平成5年度から始まったKSP観測プロジェクトも、平成7年度にVLBI館山局およびSLR4局が整備されることにより、システムの完成を見ることとなった。水平方向の測位感度の高いVLBIに加え、鉛直方向の測位感度の高いSLRによる観測を行うことにより、高い地殻変動監視能力が得られることが期待される。

謝 辞

本研究をご支援くださいました、総務部、鹿嶋センター管理課、標準計測部、関東電気通信管理局の関係者各位に深く感謝いたします。

参 考 文 献

- (1) Abshire, J.B., "Pulsed Multiwavelength Laser Ranging System for Measuring Atmospheric Delay," Appl. Opt., 19, 3436, 1980.